

Noxeco KKS System



Produktbeschreibung

Dezentrales Steuerungs- und Regelungssystem der neuen Generation

Ob Regel, Steuer oder Messtechnik – die neue Intelligente Steuereinheit regelt und misst hochpräzise und gewährleistet eine dauerhafte und stabile Regelung der einzelnen Schutzbereiche.

Das dezentrale Steuerungs- und Regelungssystem besteht aus nur drei Komponenten: der Antenne Noxeco Signal, dem Noxeco Connector und der Noxeco Smartbox. Signal ist für die Datenfernübertragung zuständig. Der Connector sichert die Strom- und Datenversorgung über das Netzwerkkabel und fungiert zudem als Schnittstelle zur Smartbox. Die Smartbox sorgt für die Steuerungs-, Regelungs- und Messdatenverarbeitung.

Dank der dezentralen Regelung entfallen bis zu 80-90 % der Zuleitungskabel sowie ein Großteil der Kabelführung. Weniger Kabel, Rohre und Kanäle bedeuten eine deutlich geringere Brandlast.

Jede Noxeco Smartbox besitzt 3 Regelbereiche, die individuell auf die erforderlichen Schutzbereiche angepasst werden können. Bodenbereiche, Stützen und Wandschalter können zudem lokal nachgeregelt werden. Somit ist es möglich, unterschiedlich stark bewehrte oder bewitterte Bereiche gesondert zu regeln und zu steuern.

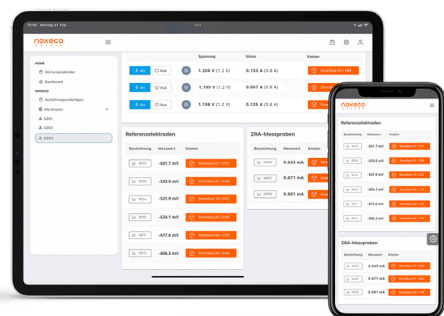
Dank des Zusammenspiels von Connector und den intelligenten Smartboxen, können gezielt und individuell alle zu schützenden Bereiche angesteuert werden.

Die gesammelten Daten werden über das Netzwerkkabel oder WLAN von den Smartboxen zum Connector gesendet und gesichert. Vom Connector werden die Daten über ein Netzwerkkabel zu Signal und von dort per Mobilfunk zum Server übertragen und aufbereitet. Die Antenne Signal ist für den Echtzeit-Datenaustausch zwischen dem Server und dem örtlichen KKS System zuständig. Die Steuerung und Nachregelung der KKS-Anlage erfolgt über das intuitive Webinterface Noxeco Vision.

Einfache Steuerung mit Noxeco Vision

Noxeco Vision ist eine Benutzeroberfläche zur Steuerung, Verwaltung und Überwachung unseres KKS Systems – einfach und bequem aus der Ferne. Zudem gewährleistet die eigens für diese Anwendung entwickelte Software die cloudbasierte Datensicherung.

Benutzerdefinierte Zugriffsberechtigungen erlauben die übersichtliche Verwaltung einer Vielzahl von Anlagen. Kunden, Planer und Wartungsfirmen erhalten mit einem persönlichen Login individuelle Berechtigungen für den Zugriff auf eine oder mehrere Anlagen.



Noxeco Vision: einfacher und schneller Kundenzugang auf die Einstellungen ist über den QR-Code am Gehäuse der Smartbox möglich.

Noxeco Vision schafft Kontrolle, Übersicht und ermöglicht die Nachregelung der Anlage. Die Nutzung einer Ordnerablage stellt sicher, dass Planunterlagen und Dokumentationsdaten jederzeit verfügbar und einfach zugänglich sind. Automatisierte Auswertungen, die direkt in Wartungsberichte exportiert werden, bedeuten eine echte Arbeitsvereinfachung.

Individuell und flexibel im Einsatz

Das Noxeco KKS System ist dank unterschiedlicher Installationsvariationen für alle gängigen Bereiche flexibel einsetzbar. Es kann aus 2 verschiedenen Varianten der Verkabelung und Kommunikation gewählt werden:

> KKS LAN*:

Spannung, Strom und Messungen werden per Ethernet Kabel übertragen.

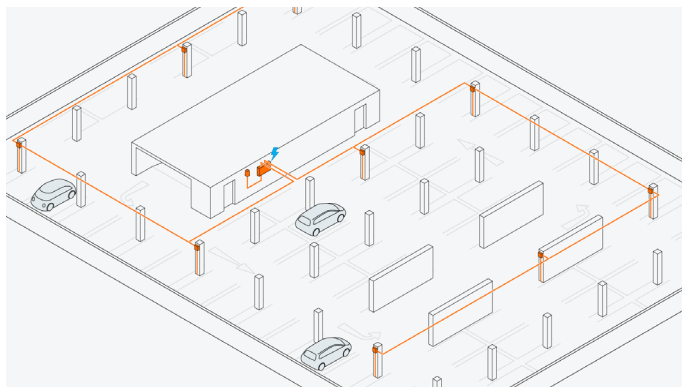
> KKS Mesh**:

Spannung und Strom werden separat pro Dose übertragen

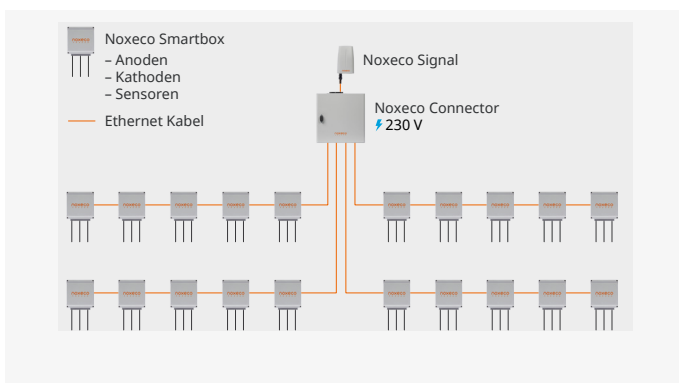
Je nach Einsatz wird entschieden, welche Variante am sinnvollsten und wirtschaftlichsten für die spezifischen Anforderungen ist. Bei besonderen baulichen Gegebenheiten können beide Varianten auch kombiniert betrieben werden.

Anwendung

- Steuerungs- und Regelungssystem für KKS- Anlagen
- Datenaufbereitung Messdaten
- Wartung von KKS Anlagen



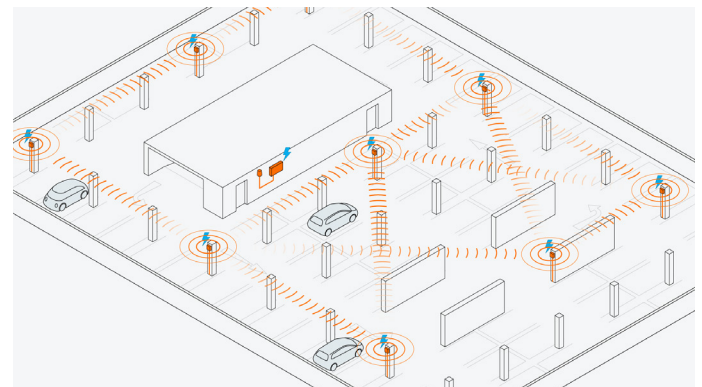
* KKS LAN



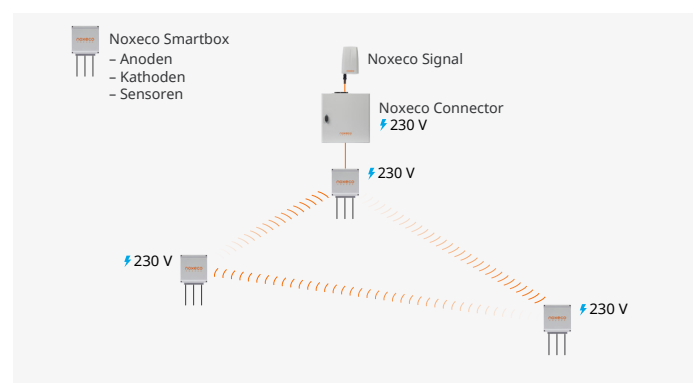
Blockschaltbild KKS LAN

Produktvorteile

- Einfache Installation mit durchdachter Kabeldurchführung und übersichtlichem Kabelmanagement
- Einkabelsystem; Ethernet POE (Power over Ethernet)
- Sehr robustes Gehäuse aus widerstandsfähigem Polycarbonat (halogenfrei)
- Erfüllt höchste Feuchtigkeitsschutzklasse IP65 Schutz und Brandschutz Klasse UL508 (UL94 V0) geprüft
- Kein Datenverlust bei Defekt oder Stromausfall aufgrund des lokalen als auch cloudbasierten Speichersystems
- Patentierter WLAN-Zugang ermöglicht direkte Systemverbindung und intuitive Konfiguration mit dem Smartphone ohne Softwareinstallation
- LED-Interface für zeitsparende Funktionskontrolle
- Impedanzmessung aller Messkanäle erstmals möglich
- All-in-One Box ermöglicht die Regelung und Steuerung von 3 verschiedenen Leistungsbereichen
- Kein Spannungsabfall aufgrund der dezentralen Steuerung
- Bei Bedarf grenzenlos erweiterbar aufgrund steckbarer Netzwerkerweiterung
- Automatisiertes Blockschaltbild mit Anordnung der Boxen
- Durchdachte Servicemöglichkeit: Bei einem Defekt müssen keine Kabel abgeklemmt werden. Steckbare Mess- und Stromplatinen ermöglichen den Tausch im Handumdrehen
- Reduzierter Verkabelungsaufwand durch direkte Regelung der Noxeco Smartbox
- Offener Kommunikationsstandard über Netzwerkschnittstelle
- Durch die All-in-One Box deutlich weniger Komponenten als bei herkömmlichen Systemen
- Sehr wirtschaftlich, auch bei Kleinanlagen, da eine Box sowohl die Steuerung als auch Messtechnik übernimmt



** KKS Mesh



Blockschaltbild KKS Mesh